

## 安全上のご注意

製品を正しく安全にお使いいただくために、ご使用前に必ずお読みください。

**危険** 死亡や重傷を負う恐れがある内容です。

**禁止** してはいけない内容です。

**注意** 傷を負うことや、物的損害が発生する恐れがある内容です。

**必ず守る** 実行しなければならない内容です。

- 火の中に入れてたり、オープンで加熱しない。
- 屋外や直射日光が当たるなどの高温の場所で、使用や放置や充電をしない。
- 乳幼児の手の届く場所に置かない。
- 分解・改造をしない。
- 本体に強い衝撃を与えない。
- ガラスを傷つけない。
- ガラスに欠けやヒビが入ってしまった場合には使用しない。
- ガラスによるレンズ効果を防ぐため太陽光が直接あたる場所に置かない。
- ガラスが割れた際には、素手でガラスや破片を触らない。
- 本体に鋭利なものをぶつけない。
- 布や紙などの燃えやすいものをかぶせたりしない。
- 濡れた手でコネクターを抜き差ししない。
- USB接続ケーブルが傷んだ場合は使用しない。
- 極端な温度変化を与えない。
- USB接続ケーブルが傷んだ場合は使用しない。
- 本体を振り回したり投げたりしない。
- ❶ 亀裂、破損、変形、劣化を発見した場合はただちに使用を中止する。
- ❶ 万一、煙が出たり異臭などの異常があったら、直ちに電源を切る。
- ❶ USB接続端子内にほこりがたまってないかを定期的に点検する。

**危険**

**注意**

- 水がかかる可能性がある場所では使用しない。
- ❶ 満充電状態、または電池残量が極端に少ない状態で保管は、電池寿命低下の原因になるため避ける。
- ❶ 落下や転倒の危険性のない安定したテーブルなどで使用する。
- ❶ 充電は必ず屋内で行う。
- ❶ 必ず付属USBケーブルを利用する。
- ❶ 長期間使用しない場合は、USBケーブルを取り外す。
- ❶ 周囲温度が0°C～40°Cの範囲で使用及び保管する。

## 保証規定

### ■保証期間

製品の保証期間は、出荷日より1年間です。

### ■保証範囲

「取扱説明書」および「本体貼付ラベル」等の注意書きに従った適正な使用にもかかわらず、不具合が生じた場合は、下記の免責事項に当てはまる場合を除き、不具合品をご送付いただければ無償で修理致します。

なお、製品をお送りいただく際の送料はお客様のご負担となります。

■保証の免責事項（保証期間内でも次の場合には保証の対象外とさせていただきます。）

※使用方法の誤りや取扱い上の不備、および不当な修理や改造による故障、損傷。

※お買い上げ後の過失による故障、損傷。

※火災、地震、水害、獣害、鳥害、落雷等の自然災害や、指定外のACアダプター、USBケーブルの使用による故障、損傷。

※塩害地などの過酷環境において使用した場合の故障、損傷。

※連続的または断続的な振動や衝撃に起因する故障、損傷。

※腐食性ガスや可燃性ガス、粉じんに起因する故障、損傷。

※外部機器によるノイズ等による誤動作・不具合。

※船舶、航空機、車両、鉄道、観覧車等の乗り物で使用した場合の故障、損傷。

※取扱説明書等で要求される保守・点検を行わないことによる故障、損傷。

※日本国内以外での使用による故障、損傷。

※商品又は部品の経年変化（使用に伴う消耗、摩耗など）や経年劣化（樹脂部分の変質、変色など）又はこれらに伴う錆又はその他の不具合。

※使用時間に応じたLED素子そのものの特性による色味の変化。

※取扱説明書上認められていない洗剤や溶剤の使用や、高圧洗浄による故障・損傷。

※本製品のご購入を証明する購入証明書（領収書、納品書など）がなく、お買い上げ日、お客様名、販売店名が確認できない場合、あるいは書き換えられた場合。

## 保証書

品名/品番 | Parfum ポータブルテーブルライト / nora-T7-タイプ-A

保証期間 | お買い上げ日から1年間

※お買い上げ日 年 月 日

※お客様 お名前

ご住所

電話 ( ) -

※販売店 店名/住所

電話 ( ) -

本書は、お買い上げ日から上記期間中に故障が発生した場合、上記保障規定に基づき無償で修理をお約束するものです。製品発送の際に原本もしくはコピーの同梱をお願いします。※印欄は必ず記入してください。保証期間が経過した後の修理については、まずは販売店もしくは弊社までお問い合わせください。

製造・販売元

**TOKI CORPORATION**  
トキ・コーポレーション株式会社

143-0006 東京都大田区平和島4-1-23 JSプログレ2F

HP : <https://nOToraND.jp> お問い合わせ : [info\\_nora@notorand.jp](mailto:info_nora@notorand.jp)

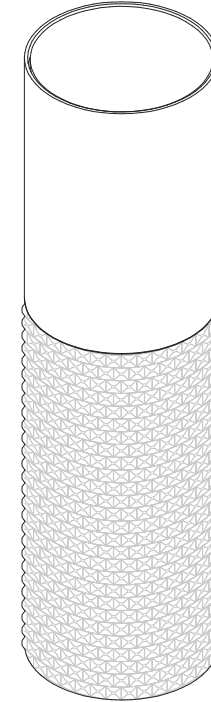
お電話のお問い合わせはお受けしておりません。恐れ入りますが、メールもしくは上記WEBサイトのお問い合わせフォームにてご対応させていただきます。

通常は1～2営業日(土日祝除く)以内のご返信を心がけております。

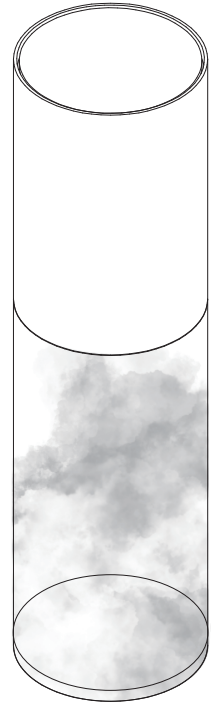
2025.2.12

保管用 | 保証書付き

nora  
Parfum | ポータブルテーブルライト



Caving Knurled Glass  
nora-T7-01-A

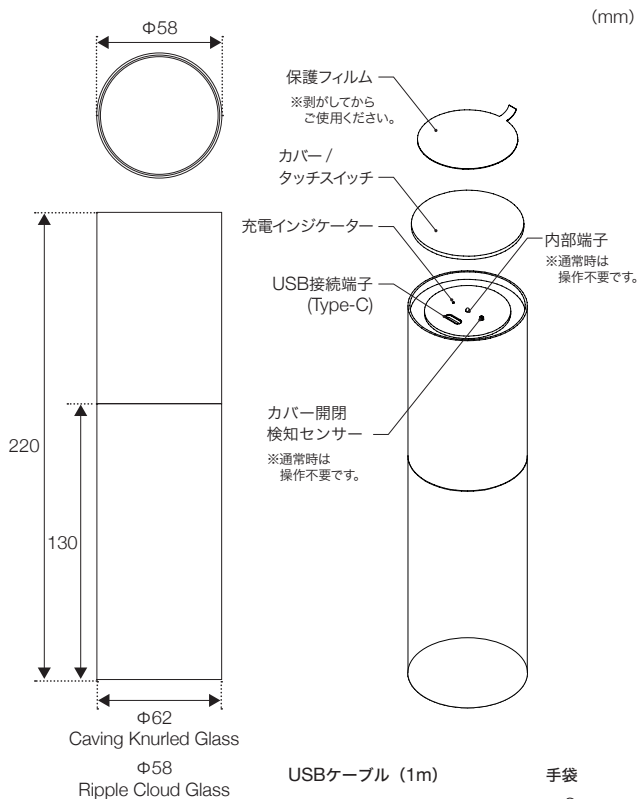


Ripple Cloud Glass  
nora-T7-02-A

## 取扱説明書

この度は、nora 製品をお買い上げいただき、まことにありがとうございます。本製品を安全にご利用いただくため、ご使用前に必ずこの取扱説明書をお読みください。なお、本取扱説明書は必ず保存してください。

## 1 各部名称と寸法



### 製品仕様

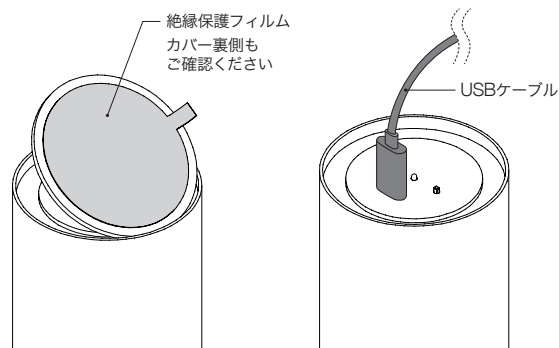
本製品は屋内用です。

- 寸法：nora-T7-01-A：高さ220mm、直径φ62  
 nora-T7-02-A：高さ220mm、直径φ58
- 重量：nora-T7-01-A：1350g  
 nora-T7-02-A：1150g
- 明るさ：nora-T7-01-A：51 lm  
 nora-T7-02-A：77 lm
- 調光：5段階(1%～100%)  
 色温度：1850K～2800K(調光に連動)  
 バッテリー：リチウムイオン 3.7V 3000mAh 11.1Wh  
 主な材質：ガラス、ステンレス  
 点灯時間：約6時間(最大点灯時)  
 充電時間：約3時間

※点灯時間はお買い上げ初期時の目安です。充電回数や気温により異なります。  
 ※明るさはガラスの個体差により前後いたします。

## 2 充電方法

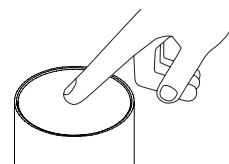
- ・カバーの端を押し込むと少し上に傾きますのでそのまま引き上げて外してください。
- ・初めて使用する際は、カバーの裏と表に貼り付けてある絶縁保護フィルムを剥がしてからご使用ください。
- ・付属USBケーブルを市販のUSBアダプタ(5V 2A Type-A)及び本体のUSB接続端子(Type-C)に接続してください。
- ・充電中はインジケータがゆっくりと点滅し、充電が完了すると常時点灯となります。
- ・初めて使用するときはバッテリーを完全に充電してください。
- ・パソコンなどのUSB接続端子で使用するとパソコンに障害を与え、データ消失や故障の原因となる恐れがあります。
- ・USB Power Delivery (USB PD)には対応しておりません。



## 3 操作方法

### 1 点灯

タッチスイッチを短押しすると点灯します。



### 2 調光

タッチスイッチを短押しすることに明るさレベルが変わります。



調光(明るさ)	1%	10%	30%	50%	100%
色温度	1850K	2200K	2400K	2500K	2800K

### 3 消灯

#### 消灯方法①

上の調光の図にあるように、100%の明るさ時に短押しすることで消灯します。

#### 消灯方法②(調光した明るさを保持したままON/OFFを切り替えたい場合)

- ・お好みの明るさでタッチスイッチを1秒間長押しすると、消灯できます。
- その後、タッチスイッチを短押しすると、消灯前の明るさで点灯します。(ラストメモリー機能)

## 4 故障かな?と思ったら

使用中に異常を感じた場合には、下記の点をご確認ください。  
 付属品以外の使用による異常に関しては、保証いたしかねます。

### ■正常に点灯しない、暗い

- ・バッテリーが充電されているか確認してください。
- ・上下逆に設置していないかご確認ください。
- ・ガラスを上方向に設置した場合、金属の上に置くと消灯します。
- ・カバーの保護シートを剥がしてあるかご確認ください。
- ・内側の保護シートを貼ったままだとタッチスイッチが反応しません。
- ・環境温度が0～40℃の使用温度範囲内にあるか確認してください。

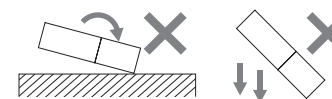
### ■その他不具合

- ・販売店もしくは弊社にお問い合わせください。

## 5 お手入れ

安全に使用するため、定期的に本体を清掃してください。

- ・必ずUSBケーブルを抜き、ランプが冷えたことを確認してから清掃してください。
- ・シンナーや洗剤で拭いたり殺虫剤をかけないでください。破損、変色の原因になります。



転倒、落下でガラスが破損する恐れがあります。お取り扱いにご注意ください。ガラスが破損した際は、絶対に素手で触らないでください。

### Ripple Cloud Glassの模様について

ガラスホヤは手作り製法のため、1台1台模様が異なります。また、小さな黒い粒などが見られることがありますが、弊社の品質基準を満たしたものを出荷しておりますのでご了承ください。

## 6 製品の廃棄について

本製品にはリチウムイオンバッテリーが搭載されておりますので一般家庭ゴミとして廃棄することはできません。本製品を廃棄する場合は各自治体の指示に従って廃棄してください。廃棄できない地域の場合は、弊社にて廃棄いたしますので弊社までお送りください。その際の送料はお客様のご負担となります。予めご了承下さい。



Li-ion20