

安全上のご注意

製品を正しく安全にお使いいただくために、ご使用前に必ずお読みください。

危険 死亡や重傷を負う恐れがある内容です。

注意 傷を負うことや、物的損害が発生する恐れがある内容です。

禁止 してはいけない内容です。

必ず守る 実行しなければならない内容です。

- 充電クレードルに器具を載せたまま持ち運ばない。
- 火の中に入れて、オープンで加熱しない。
- 屋外や車内、直射日光が当たるなどの高温の場所で、使用や放置や充電をしない。
- 乳幼児の手の届く場所に置かない。
- 分解・改造をしない。
- 本体に強い衝撃を与えない。
- 本体に鋭利なものをぶつけない。
- 布や紙などの燃えやすいものをかぶせない。
- 屋外や水のかかる場所で使用しない
- 濡れた手でコネクターを抜き差ししない。
- USB接続ケーブルが傷んだ場合は使用しない。
- 本体を振り回したり投げたりしない。
- ❶ 亀裂、破損、変形、劣化を発見した場合はただちに使用を中止する。
- ❶ 万一、煙が出たり異臭などの異常があったら、直ちに電源を切る。
- ❶ USB接続端子内にほこりがたまってないかを定期的に点検する。
- ❶ 充電クレードルの端子に金属など導電性のあるものを接触させない。



危険

- 充電クレードルや器具底部の端子に水を付着させて充電しない。
- ❶ 満充電状態、または電池残量が極端に少ない状態での保管は、電池寿命低下の原因になるため避ける。
- ❶ 充電は必ず屋内で行う。
- ❶ 長期間使用しない場合は、充電クレードルから器具を外しておく。
- ❶ 周囲温度が0°C～40°Cの範囲で使用及び保管する。



注意

保証規定

■保証期間

製品の保証期間は、出荷日より1年間です。

■保証範囲

「取扱説明書」等の注意書きに従った適正なご使用にもかかわらず、不具合が生じた場合は、下記の免責事項に当てはまる場合を除き、不具合品をご送付いただければ無償で修理致します。

なお、製品をお送りいただく際の送料はお客様のご負担となります。

■保証の免責事項（保証期間内でも次の場合には保証の対象外とさせていただきます。）

※使用方法の誤りや取扱い上の不備、および不当な修理や改造による故障、損傷。

※お買い上げ後の過失による故障、損傷。

※火災、地震、水害、獣害、鳥害、落雷等の自然災害や、指定外のACアダプタ、USBケーブルの使用による故障、損傷。

※塩害地などの過酷環境において使用した場合の故障、損傷。

※連続的または断続的な振動や衝撃に起因する故障、損傷。

※腐食性ガスや可燃性ガス、粉じん等に起因する故障、損傷。

※外部機器によるノイズ等による誤動作・不具合。

※船舶、航空機、車両、鉄道、観覧車等の乗り物で使用した場合の故障、損傷。

※取扱説明書等で要求される保守・点検を行わないことによる故障、損傷。

※日本国内以外での使用による故障、損傷。

※商品又は部品の経年変化（使用に伴う消耗、摩耗など）や経年劣化（樹脂部分の変質、変色など）又はこれらに伴う錆又はその他の不具合。

※使用時間に応じたLED素子そのものの特性による色味の変化。

※取扱説明書上認められていない洗剤や溶剤の使用や、高圧洗浄による故障・損傷。

※本製品のご購入を証明する購入証明書（領収書、納品書など）がなく、お買い上げ日、お客様名、販売店名が確認できない場合、あるいは書き換えられた場合。

保証書

品名/品番 | Litta マルチ充電クレードル / nora-T6-MULTI-CRADLE

保証期間 | お買い上げ日から1年間

※お買い上げ日 年 月 日

※お客様 お名前

ご住所

電話 () -

※販売店 店名/住所

電話 () -

本書は、お買い上げ日から上記期間中に故障が発生した場合、上記保障規定に基づき無償で修理をお約束するものです。製品発送の際に原本もしくはコピーの同梱をお願いします。※印欄は必ず記入してください。保証期間が経過した後の修理については、まずは販売店もしくは弊社までお問い合わせください。

製造・販売元

TOKI CORPORATION
トキ・コーポレーション株式会社

143-0006 東京都大田区平和島4-1-23 JSプログレ2F

HP : <https://notorand.jp> お問い合わせ : info_nora@notorand.jp

お電話のお問い合わせはお受けしておりません。恐れ入りますが、メールもしくは上記WEBサイトのお問い合わせフォームにてご対応させていただきます。

通常は1～2営業日(土日祝除く)以内のご返信を心がけております。

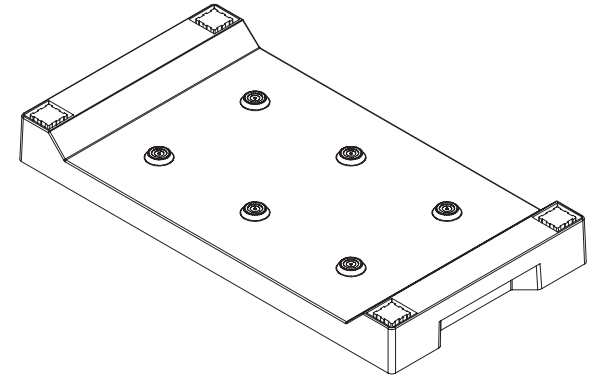
2025.2.20



保管用 | 保証書付き



Litta | マルチ充電クレードル

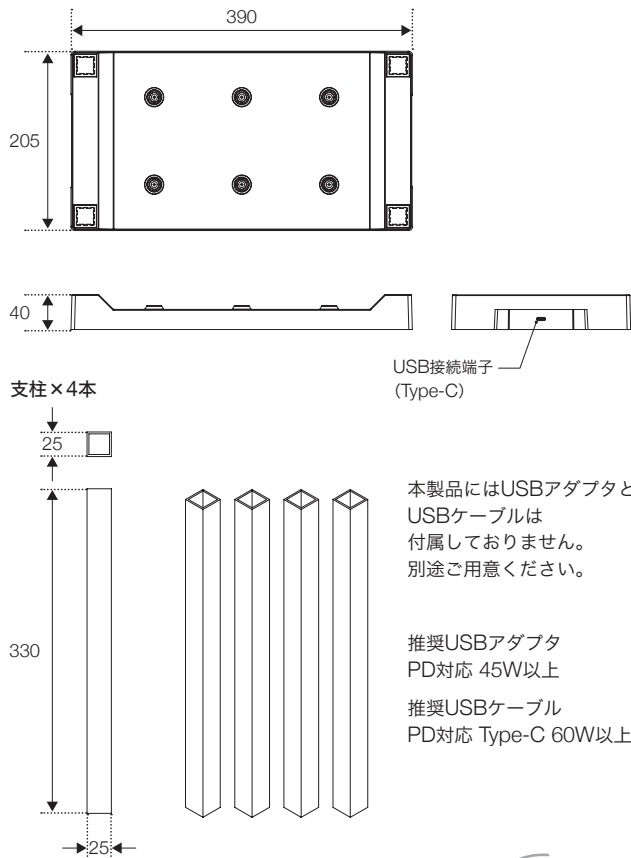


取扱説明書

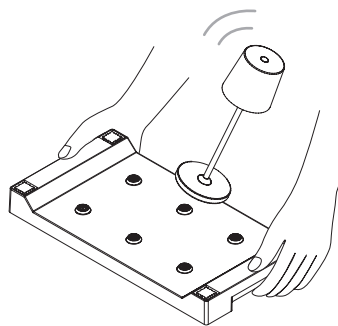
この度は、nora 製品をお買い上げいただき、まことにありがとうございます。本製品を安全にご利用いただくため、ご使用前に必ずこの取扱説明書をお読みください。なお、本取扱説明書は必ず保存してください。

1 各部名称と寸法

マルチ充電クレードル 本体



注意 本製品に灯具を載せたまま持ち運ばないでください。バランスを崩して灯具が落下し、怪我や破損のおそれがあります。



製品仕様

寸法：390mm、205mm、40mm (支柱□25mm、長さ330mm x4本)

質量：740g (支柱55g x4本)

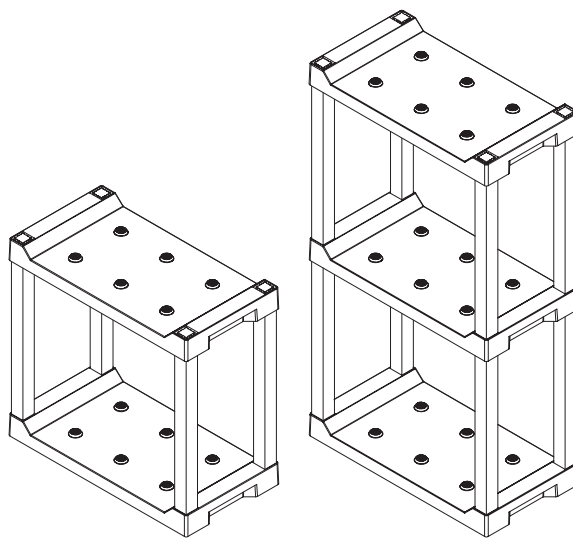
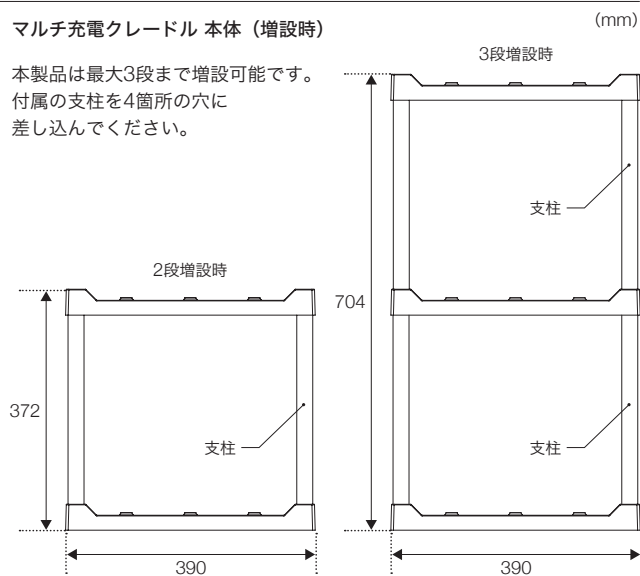
入力定格：DC15V 2Amax (USB PD)

主な素材：ポリカーボネート

※本製品は屋内用です

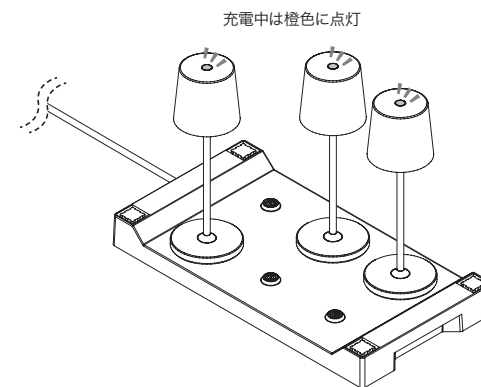
マルチ充電クレードル 本体 (増設時)

本製品は最大3段まで増設可能です。付属の支柱を4箇所の穴に差し込んでください。



2 充電方法

- ・マルチ充電クレードルを市販のUSBアダプタ (PD 15V以上45W以上出力および、それに対応したUSB Type-Cケーブル)に接続してください。充電クレードルに器具本体を乗せると充電が始まります。
- ・充電時間は約3時間です。器具の電源ボタンが、橙色から緑点灯になれば充電完了です。
- ・初めて使用するときはバッテリーを完全に充電してください。



3 故障かな?と思ったら

使用中に異常を感じた場合には、下記の点をご確認ください。付属品以外の使用による異常に関しては、保証いたしかねます。

- 正常に充電されない、反応しない
 - ・USB PD 15V以上出力可能、45W以上出力のUSBアダプタ、またそれに対応したケーブルを使用しているか確認してください。
 - ・環境温度が0～40°Cの使用温度範囲内にあるか確認してください。
- その他不明点
 - ・販売店もしくは弊社にお問い合わせください。

4 お手入れ

- 安全に使用するため、定期的な本体を清掃してください。
- ・必ずUSBケーブルを抜いてから清掃してください。
 - ・シンナーや洗剤で拭いたり殺虫剤をかけないでください。破損、変色の原因になります。